

SPECIFICATIONS TECHNIQUES

Barrière SELECTIVE

DESIGN

METALIC

DESCRIPTION

Barrière dédiée aux piétons, poussettes d'enfants, UFR, à l'exclusion des cyclomoteurs.

Rotation parfaitement silencieuse sur paliers plastiques, et tampons de réception. Motif croix de Saint-André, ou motif décoratif végétal.

Options : 1-Grillage anti-animaux errants
 2-Ressort de rappel

FINITIONS

Construction tubulaire entièrement soudée, indémontable. Poteaux et pied de réception Ø 160 mm de forte épaisseur. Butoirs en caoutchouc massif. Finition galvanisée à chaud, avant application d'une poudre polyester, sans TGIC, thermodurcissable, pour le respect de l'environnement. Toute teinte RAL sur demande.

DIMENSIONS

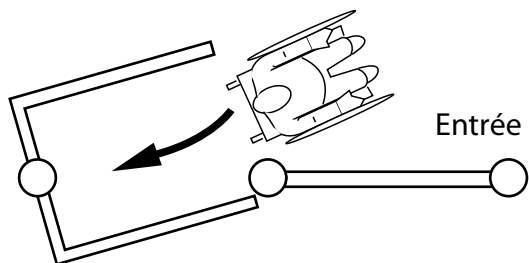
Berceau seul	L x l x h = 1,50 x 1,10 x 1,00 m
Berceau et poteau de réception	L x l x h = 1,80 x 1,10 x 1,00 m

MONTAGE

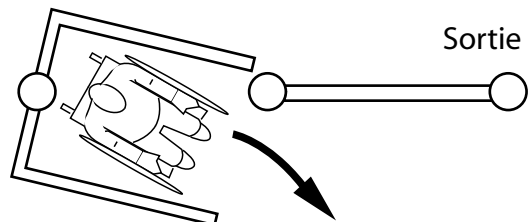
Les éléments sont livrés démontés. L'assemblage est facilité par le gabarit de pose fourni.

Installation au sol :

- sur gabarit à crosses, scellé au sol.

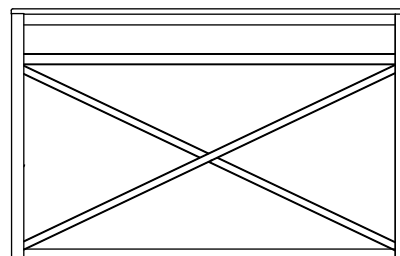


Entrée

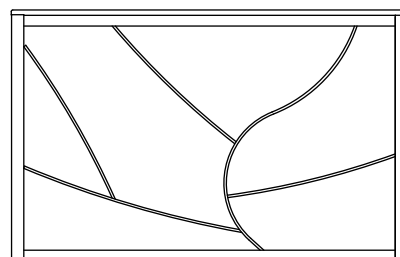


Sortie

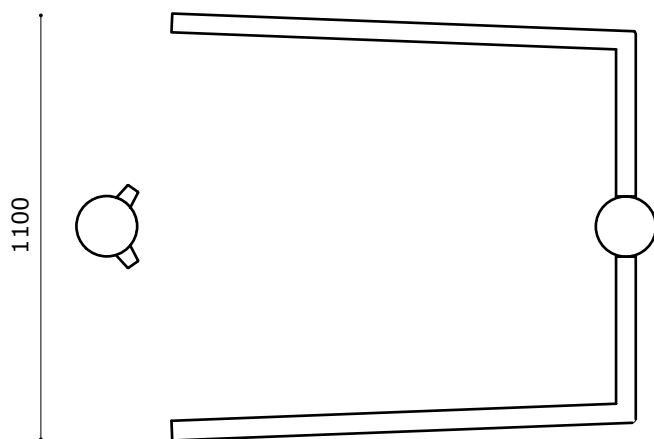
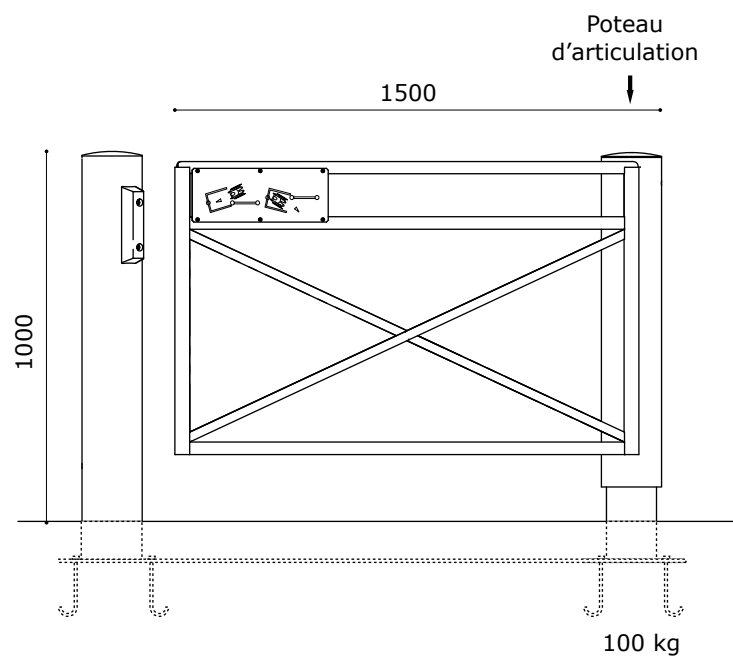
Principe de passage UFR



Motif croix de Saint-André



Motif végétal



Barrière SELECTIVE

Dimensions en millimètres